




10 ½^{'''} ETA 955.402

CT 955402 FDE 491893 05 24.08.2009

10 ½^{'''} Ø 23,30 mm



Hauteur sur mouvement	Höhe auf Werk	Movement height	2,50 mm
Hauteur sur pile	Höhe auf Batterie	Height on battery	2,57 mm
Nombre de rubis	Anzahl Rubine	Number of jewels	7
Fréquence	Frequenz	Frequency	32'768 Hz

Hauteur sur mouvement

Höhe auf Werk

Movement height

2,50 mm

Hauteur sur pile

Höhe auf Batterie

Height on battery

2,57 mm

Nombre de rubis

Anzahl Rubine

Number of jewels

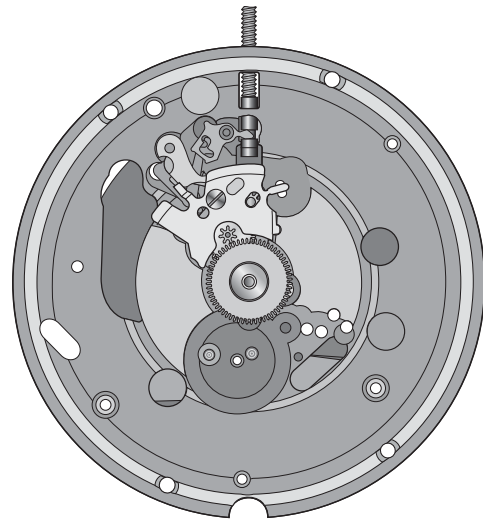
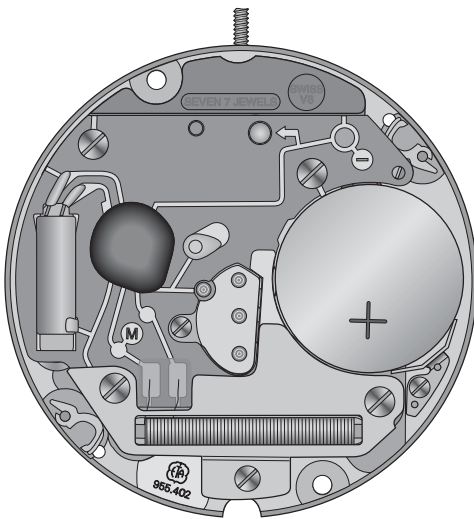
7

Fréquence

Frequenz

Frequency

32'768 Hz



Les travaux de réparation et de révision ne doivent être effectués que par du personnel dûment formé.
Reparatur- und Revisionsarbeiten dürfen nur von ausgebildetem Fachpersonal ausgeführt werden.
The repair and reconditioning work must only be performed by properly trained personnel.



Liste des fournitures - Bestandteilliste - List of components

Pos	No Nr No	No Nr CS No	Numéro d'article Artikelnummer Article number	Liste des fournitures	Bestandteilliste	List of components
-	100	10.020.07	-	Platine, empierrée	Werkplatte, mit Steinen	Main plate, jewelled
-	110	10.048.07	-	Pont de rouage, empierré	Räderwerkbrücke, mit Steinen	Train wheel bridge, jewelled
-	144	10.300.00	-	Fixateur de cadran	Zifferblatthalter	Dial fastener
-	147	10.280.00	-	Porte-marque	Platte für Markenzeichen	Mark support
-	161	80.400.00	-	Tube de centre	Zentrumlagerrohr	Centre tube
-	203	30.012.00	-	Roue intermédiaire	Zwischenrad	Intermediate wheel
-	210	30.025.00	-	Roue moyenne	Kleinbodenrad	Third wheel
-	227	30.027.00	-	Roue de seconde	Sekundenrad	Second wheel
-	242	31.083.00	-	Chaussée avec roue entraîneuse	Minutenrohr mit Mitnehmerrad	Cannon pinion with driving wheel
-	255/1	31.046.06	-	Roue des heures, montée	Stundenrad, montiert	Hour wheel, assembled
-	260	31.041.00	-	Roue de minuterie	Wechselrad	Minute wheel
-	405	51.020.21	-	Tige de mise à l'heure, diamètre filetage 0,90 mm	Stellwelle, Gewindedurchmesser 0,90 mm	Handsetting stem, thread diameter 0.90 mm
-	405/4	51.021.00	-	Tige de mise à l'heure, partie mouvement	Stellwelle, Werkteil	Handsetting stem, movement part
-	407	31.121.00	-	Pignon coulant	Kupplungstrieb	Sliding pinion
-	435	51.050.00	-	Bascule de pignon coulant	Kupplungstriebhebel	Yoke
-	443/1	51.080.06	-	Tirette montée	Winkelhebel, montiert	Setting lever, assembled
-	445	51.090.00	-	Sautoir de tirette	Winkelhebelraste	Setting lever jumper
-	450	31.100.00	-	Renvoi	Zeigerstellrad	Setting wheel
-	462	10.062.00	-	Pont de rouage de minuterie	Wechselradbrücke	Minute train bridge
-	549	81.185.00	-	Clavette de tirette	Klemmscheibe für Winkelhebel	Setting lever spring-clip
-	560	56.071.00	-	Levier d'arrêt et interrupteur	Stoppebel und Unterbrecher	Stop lever and switch
-	2570	53.026.00	-	Commande du correcteur double	Schalthebel für Doppelkorrektor	Double corrector operating lever
-	4000	10.513.00	-	Module électronique	Elektronik-Baugruppe	Electronic module
-	4021	20.582.00	-	Stator	Stator	Stator
-	4022	80.102.00	-	Entretoise du module électronique	Zwischenstück für Elektronik-Baugruppe	Electronic module distance piece
-	4038	20.584.00	-	Ecran magnétique supérieur	Oberer Magnetschirm	Upper magnetic screen
-	4046	20.651.00	-	Isolateur de pile	Isolation für Batterie	Battery insulator
-	4211	20.580.00	-	Rotor	Rotor	Rotor
-	4233	80.246.00	-	Rivet de stator	Niet für Stator	Rivet for stator
-	4407	20.764.00	-	Bride +	Bügel +	Bridle +
-	4412	10.601.00	-	Ressort de limitation de pile	Begrenzungsfeder für Batterie	Battery limiting spring
-	4929	20.570.00	-	Pile, H. 2,05 mm	Batterie, H. 2,05 mm	Battery, H. 2.05 mm
-	4929/1	20.570.18	-	Pile spécial, H. 2,70 mm	Batterie, spezial H. 2,70 mm	Battery, special H. 2.70 mm
-	5110	10.048.01	-	1x Vis de pont de rouage	Schraube für Räderwerkbrücke	Screw for train wheel bridge
1)	5462	10.062.01	-	1x Vis de pont de rouage de minuterie	Schraube für Wechselradbrücke	Screw for minute train bridge
-	54000	10.513.01	-	4x Vis de module électronique, longue	Schraube für Elektronik-Baugruppe, lang	Screw for electronic module, long
-	54000 ¹	10.513.02	-	1x Vis de module électronique, courte	Schraube für Elektronik-Baugruppe, kurz	Screw for electronic module, short
2)	54038	20.584.01	-	1x Vis d'écran magnétique	Schraube für oberen Magnetschirm	Screw for upper magnetic screen
2)	54407	20.764.01	-	1x Vis de bride de masse	Schraube für Massenbügel, lang	Screw for earth connector, long
				Vis identiques Identische Schrauben Identical screws	1) 5462	2) 54038 54407

L'interchangeabilité et les variantes se trouvent sur
ETA ONLINE SHOP (EOS) :

www.eta.ch

- Customer Service
- Customer Service Portal

Die Austauschbarkeit und Varianten finden Sie im
ETA ONLINE SHOP (EOS):

www.eta.ch

- Customer Service
- Customer Service Portal

Interchangeability and variants can be found on the
ETA ONLINE SHOP (EOS):

www.eta.ch

- Customer Service
- Customer Service Portal

Fournitures - Bestandteile - Materials

											5110	
100	110	144	147	161	203	210	227	242	255/1		5462	
												54000
260	405	405/4	407	435	443/1	445	450	462	549	560		
												54000 ¹ 54038 54407
2570	4000	4021	4022	4038	4046	4211	4233					
4407	4412	4929 H 2,10 mm	4929/1 H 2,60 mm									

Montage du mouvement de base
(Liste des fournitures par ordre d'assemblage)

Zusammenstellen des Basiswerkes
(Bestandteilliste in Montager Reihenfolge)

Assembling of the basic movement
(Parts listed in order of assembly)


100	450	203
161	443/1	560
407	549	110
405	210	5110 (1x)
2570	4211	
445	227	


M_L Couple minimum pour dévisser
M_L Minimales Drehmoment zum Lösen
M_L Minimum torque for loosening

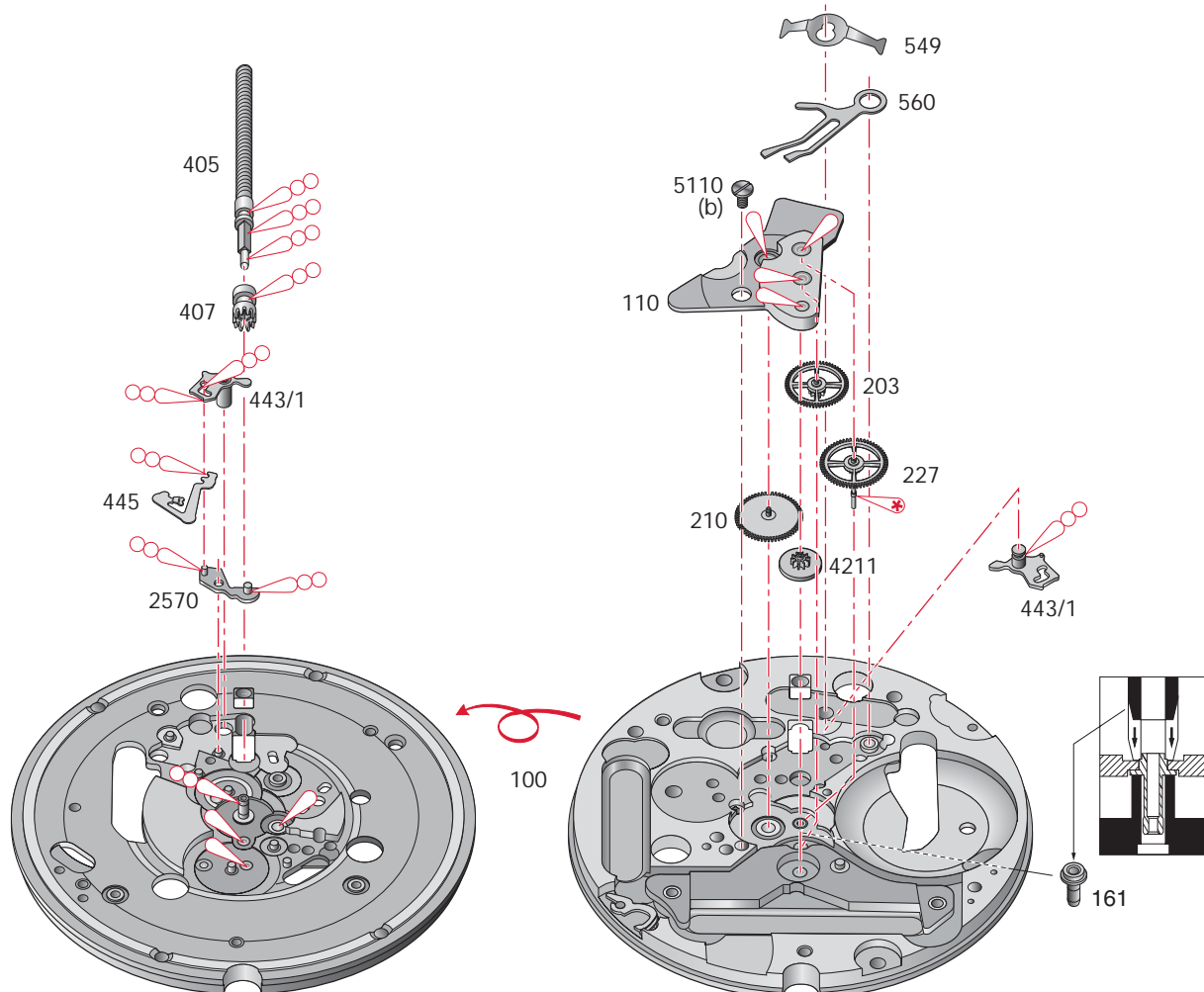
- (a) 1,8 Ncm
- (b) 0,7 Ncm

Lubrification - Schmierung - Lubrication

 Huile fine
Dünnflüssiges Öl
Fine oil
Moebius 9014
ou / oder / or
Moebius 9034

 Huile épaisse à viscosité élevée ou graisse
Dickflüssiges druckfestes Öl oder Fett
Thick, pressure-resistant oil or grease
Moebius HP-1300
ou / oder / or
Moebius D5

 Très faible quantité
Sehr kleine Menge
Very small quantity
Moebius 9014
ou / oder / or
Moebius 9034



Montage du mécanisme de mise à l'heure
(Liste des fournitures par ordre d'assemblage)

Zusammenstellen des Zeigerwerkmechanismus
(Bestandteilliste in Montagerihenfolge)


Assembling of the handsetting mechanism
(Parts listed in order of assembly)

242	462
260	5462 (1x)
450	255/1
435	
450	

M_L Couple minimum pour dévisser
M_L Minimales Drehmoment zum Lösen
M_L Minimum torque for loosening

(b) 0,7 Ncm


Lubrification - Schmierung - Lubrication

 Huile épaisse à viscosité élevée ou graisse
Dickflüssiges druckfestes Öl oder Fett
Thick, pressure-resistant oil or grease

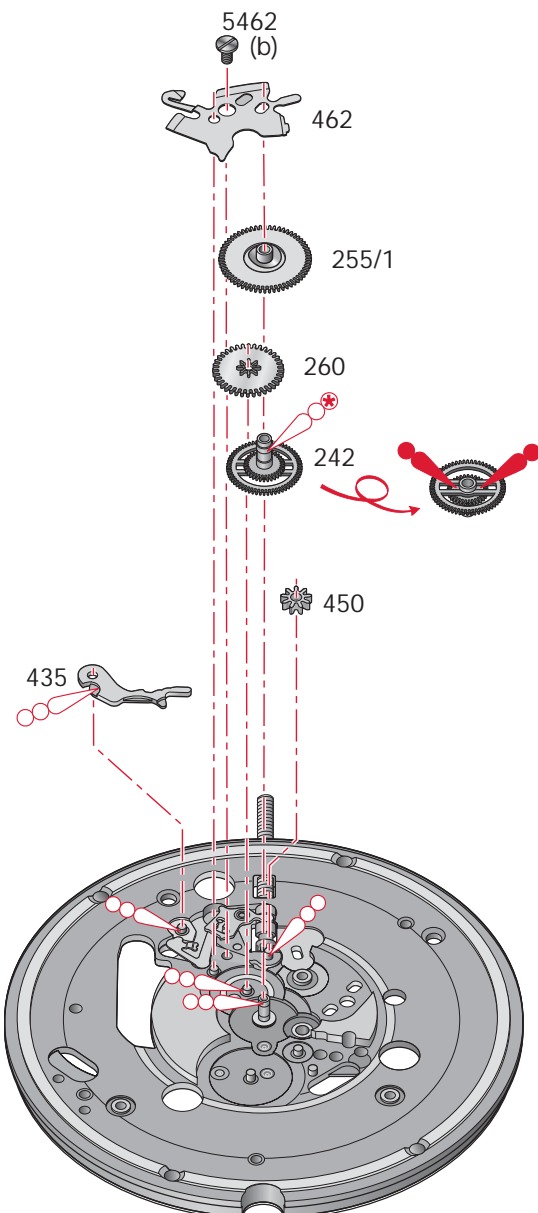
Moebius HP-1300
ou / oder / or
Moebius D5

 Graisse
Fett
Grease

Moebius 9501
ou / oder / or
Jismaa 124

 Très faible quantité
Sehr kleine Menge
Very small quantity

Moebius HP-1300
ou / oder / or
Moebius D5



Montage du mouvement de base et du module électronique

(Liste des fournitures par ordre d'assemblage)

Zusammenstellen des Basiswerkes und der Elektronik-Baugruppe

(Bestandteilliste in Montager Reihenfolge)

Assembling of the basic movement and the electronic module

(Parts listed in order of assembly)

4407	54000 ¹ (1x)
54407 (1x)	4038
4022	54038 (1x)
4046	4929
4000	4412
54000 (3x)	

4412:


Nécessaire, si la sûreté entre le mouvement et le fond de la boîte est trop élevée.




Nur nötig, wenn der Abstand Werk Gehäuseboden zu gross ist.

To be fitted when the clearance between the movement and the case back is too great.

Lubrification - Schmierung - Lubrication

 Huile fine
Dünnflüssiges Öl
Fine oil

Moebius 9014
ou / oder / or
Moebius 9034

 Huile épaisse à viscosité élevée ou graisse
Dickflüssiges druckfestes Öl oder Fett
Thick, pressure-resistant oil or grease

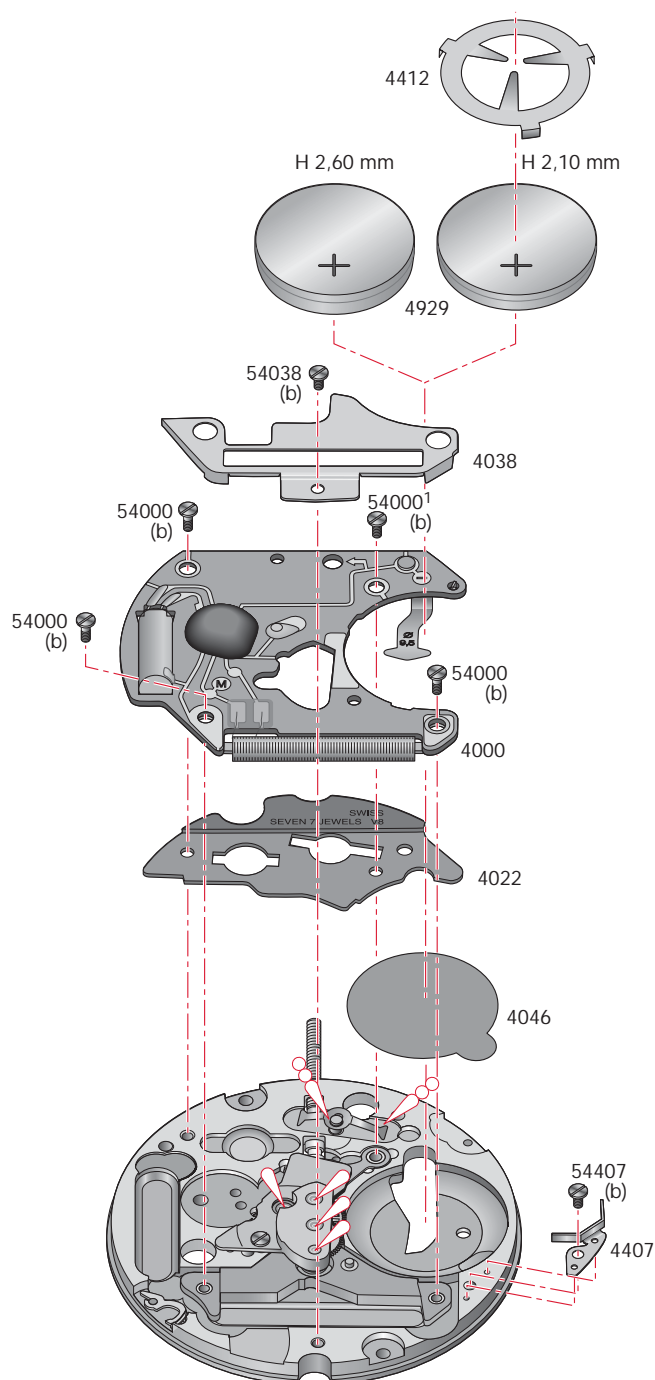
Moebius HP-1300
ou / oder / or
Moebius D5

M_L Couple minimum pour dévisser

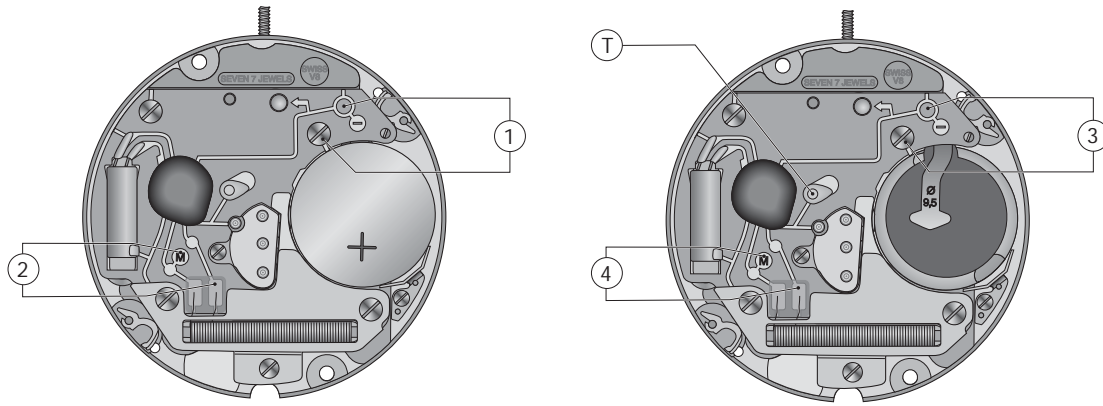
M_L Minimales Drehmoment zum Lösen

M_L Minimum torque for loosening

(b) 0,7 Ncm



Contrôles électriques - Elektrische Kontrollen - Electrical Tests



Position Messpunkt Position	Echelle de mesure Einstellung Messgerät Setting of apparatus	Mesure Messung Measurement	Contrôle Kontrolle Test	Remarques Bemerkungen Remarks
1	2 V (Ri ≥ 10 kΩ/V)	1,55 V	Tension de la pile Spannung der Batterie Battery voltage	Mesure avec pile. Messung mit Batterie. Measurement with battery.
2	1 V (Ri ≥ 10 kΩ / V)	L'aiguille du multimètre oscille en sens + et -. Zeiger im Messgerät pulsiert im + und - Sinn. Hand of measuring apparatus oscillates in + and - direction.	Impulsions à la sortie du circuit intégré: Fréquence 1/s. Ausgangsimpulse am integrierten Schaltkreis: Frequenz 1/s. Impulses at output of integrated circuit: Frequency 1/s.	Mesure avec une pile contrôlée. Messung mit Kontrollierter Batterie. Measurement with controlled battery.
3	2 V 10 µA	≤ 1,30 V Mettre en contact le poin T et la piste -. Commande du moteur avec 8 pas/s à 1,55 V et 32 pas/s avec tension ≤ 1,30 V (EOL). T Punkt mit der - Spur verbinden. Motorantrieb mit 8 Schrt./Sek. bei 1,55 V und 32 Schrt./Sek. mit Spannung ≤ 1,30 V (EOL). Connect T point with the - conductor. Motor driven with 8 steps/s at 1.55 V and 32 steps/s with voltage ≤ 1,30 V (EOL).	Limite inférieure de la tension de fonctionnement. Untere Funktionsspannungsgrenze. Lower working-voltage limit.	Mesure sans pile, alimentation extérieure variable, en descendant de 1,55 V à l'arrêt du mouvement. Messung ohne Batterie mit variabler Speisung von aussen. Spannung von 1,55 V reduzieren bis zum Stillstand des Werkes. Measurement without battery, with variable external power supply, starting with 1.55 V, lower tension until movement stops.
		≤ 1,30 µA	Consommation du mouvement. Stromaufnahme Uhrwerk. Consumption of movement.	Mesure sans pile, avec alimentation extérieure 1,55 V. Messung ohne Batterie, mit Speisegerät 1,55 V. Measurement without battery, with external power supply 1.55 V.
	10 µA	saut de 4 pas toute le 4 sec. lorsque la tension d'alimentation < 1,30 V. 4 Schritte-Sprung alle 4 Sek., wenn Speisespannung < 1,30 V. 4 steps jump every 4 sec., when feed voltage < 1.30 V.	EOL. Consommation supérieure à la valeur normal. EOL. Stromaufnahme über Normalwert. EOL. Consuption higher than in normal operation.	Mesure sans pile, avec tension d'alimentation < 1,30 V, fonction EOL après ~ 2 min. Messung ohne Batterie, mit Speisespannung < 1,30 V, EOL-Funktion nach ca. 2 Min. Measurement without battery, with feed voltage < 1.30 V, EOL-function after about 2 min.

Position Messpunkt Position	Echelle de mesure Einstellung Messgerät Setting of apparatus	Mesure Messung Measurement	Contrôle Kontrolle Test	Remarques Bemerkungen Remarks
		≤ 0,5 µA	Fonctionnement de l'interrupteur en pos. 3 de la tige de mise à l'heure. Funktion des Stophebels, Pos. 3 der Zeigerstellwelle. Function of stop lever, pos. 3 of handsetting.	Mesure sans pile, avec alimentation extérieure 1,55 V. Messung ohne Batterie, mit Speisegerät 1,55 V. Measurement without battery, with external power supply 1.55 V.
4	10 kΩ 200 µA	1,3–1,8 kΩ 110–155 µA	Résistance de la bobine moteur. Widerstand der Motorspule. Resistance of motor coil.	
<p>Ohmmètres avec tension de mesure supérieure à 0,40 V inappropriés, tension recommandée 0,20 V.</p> <ul style="list-style-type: none"> Ohmmeter mit Prüfspannung über 0,40 V ungeeignet, empfohlene Spannung 0,20 V. <p>Ohmmeter with a test voltage higher than 0.40 V unsuitable, recommended voltage 0.20 V.</p>				

*Les tests doivent être effectués dans une température ambiante entre 20° C et 25° C.
Die Tests sind bei einer Umgebungstemperatur zwischen 20° C und 25° C durchzuführen.
The tests must be conducted at an ambient temperature of between 20° C and 25° C.*

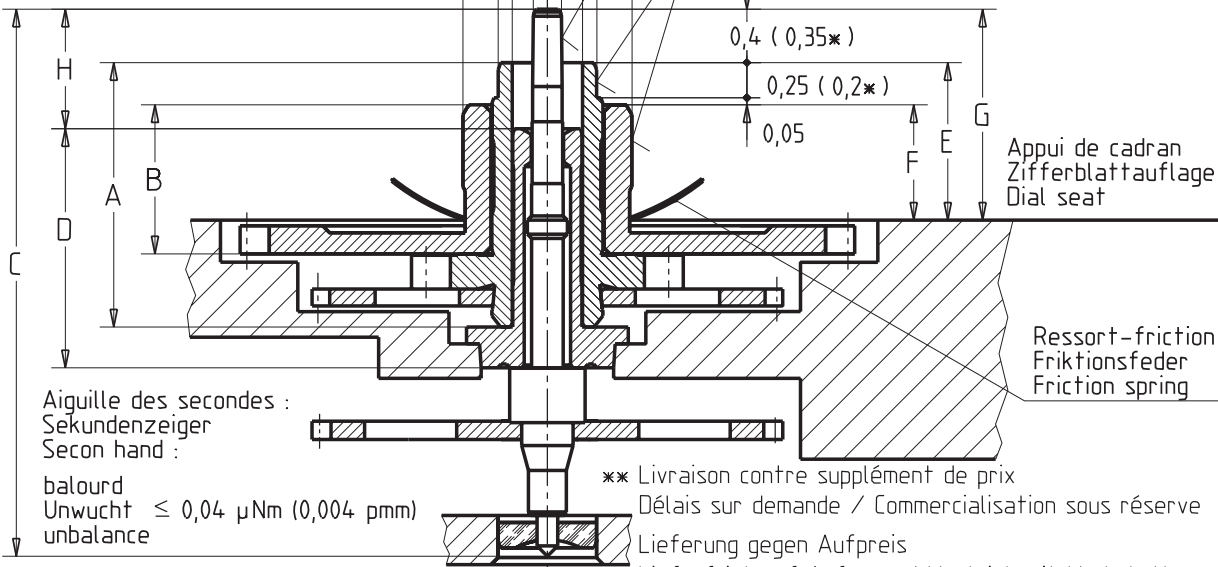
Ajustement aiguille des heures
Stundenzeigerpassung
Hour hand fitting

Ajustement aiguille des minutes
Minutenzeigerpassung
Minute hand fitting

Ajustement aiguille des secondes
Sekundenzeigerpassung
Second hand fitting

conicité
Konizität 2%
conicity

cylindrique
Zylindrisch
cylindrical



Aiguille des secondes :
Sekundenzeiger
Second hand :

balourd
Unwucht ≤ 0,04 µNm (0,004 pmm)
unbalance

Aiguille des minutes : balourd
Minutenzeiger : Unwucht ≤ 3,0 µ Nm
Minute hand : unbalance : (0,3 pmm)

masse :
Masse : ≤ 10 mg
mass :

** Livraison contre supplément de prix
Délais sur demande / Commercialisation sous réserve
Lieferung gegen Aufpreis
Lieferfrist auf Anfrage / Vertrieb mit Vorbehalt
Delivery with surcharge / Delivery schedule on demand
Market launch with specific conditions

* Pour aiguillage 0 (réduit) cadran ép. 0,3
Für Zeigerwerkhöhe 0 (niedrig) Zifferblattdicke 0,3
For hand fitting height 0 (reduced) dial thickness 0,3

Aiguillage Zeigerwerk- höhe Hand fitting height	Longueur / Länge / Length				Dépassement Höhe über Zifferblattauflage Height over dial seat			H
	A	B	C	D	E	F	G	
	Chaussée Minutenrohr Cannon pinion	Roue des heures Stundenrad Hour wheel	Pignon des sec. Sekundentrieb Second wheel pinion	Tube de centre Zentrumrohr Centre tube	Chaussée Minutenrohr Cannon pinion	Roue des heures Stundenrad Hour wheel	Pignon des sec. Sekundentrieb Second wheel pinion	
* réduit niedrig reduced	1,66	0,89	3,63	1,7	0,9	0,65	1,25	0,6
1 normal	1,88	1,06	3,88	1,7	1,1	0,8	1,5	0,85
** 3	2,38	1,56	4,38	1,7	1,6	1,3	2	1,35
** 4	2,63	1,81	4,63	1,7	1,85	1,55	2,25	1,6
** 5	2,88	2,06	4,88	1,7	2,1	1,8	2,5	1,85

Kaliber / Calibre / Caliber 956102/112/152/402/412/612/652 955102/112/402/412/452/612/652	Masstab Echelle Scale		EUCLID321B
	Masse in mm Dimensions en mm Dimensions in mm	Tol. 1/1000 mm	

AIGUILLAGES ZEIGERWERKHÖHEN HAND FITTING HEIGHTS	Version 00	Revision 00	Blatt Feuille Sheet 01
Z0038907			

Ersatz für En remplacement de Remplacement for 24.287		Klass. Class. ZVACC	KUN
Aenderung Modification Geprüft Contrôlé Freigegeben Libéré Released		Erstellt Établi Created 03.05.2001 HAM	Geprüft Contrôlé Controlled 24.09.2002 ZWJ
ETA SA Manufacture Horlogère Suisse CH-2540 Grenchen UNE SOCIÉTÉ DU			

Nous nous réservons tous les droits sur ce document. Il est confié au destinataire. Il ne peut, sans notre autorisation écrite, être copié, reproduit, communiqué à des tiers. Für dieses Dokument behalten wir uns alle Rechte vor. Es ist nur für den Empfänger bestimmt. Ohne unsere schriftliche Bewilligung darf es nicht kopiert, vervielfältigt und Dritten zugänglich gemacht werden. We reserve all rights for this document. It is meant for the recipient only and it may not be copied, printed or given to a third person without our written permission.

Cette page est laissée vide
intentionnellement en cas d'impression
au format A3.

Diese Seite wird absichtlich leer
gelassen für den Fall, dass im
A3-Format gedruckt wird.

This page has deliberately been
left blank in case of A3 format
printing.

Cette page est laissée vide
intentionnellement en cas d'impression
au format A3.

Diese Seite wird absichtlich leer
gelassen für den Fall, dass im
A3-Format gedruckt wird.

This page has deliberately been
left blank in case of A3 format
printing.

*Modifications comparées aux versions
précédentes du document*

*Änderungen gegenüber
vorhergehenden Dokumentversionen*

*Modifications compared with previous
document versions*

Version	Date Datum Date	Modification	Änderung	Modification	Page Seite Page
05	24.08.2009	Modification lubrification	Änderung Schmierung	Modification lubrification	6
		Nouveau layout	Neues Layout	New layout	1-12
		Répartition des calibres	Aufteilung pro Kaliber	Allocation per caliber	--

Sous réserve de toutes modifications.

Änderungen vorbehalten.

All modifications reserved.

Ce document se trouve sur le
Customer Service Portal (CSP) :

www.eta.ch

- Customer Service
- Customer Service Portal
- Documents techniques

Dieses Dokument finden Sie im
Customer Service Portal (CSP):

www.eta.ch

- Customer Service
- Customer Service Portal
- Technische Dokumente

This document can be found on the
Customer Service Portal (CSP):

www.eta.ch

- Customer Service
- Customer Service Portal
- Technical Documents



ETA^{SA}
MANUFACTURE HORLOGÈRE SUISSE
DEPUIS 1793

CUSTOMER SERVICE

Bahnhofstrasse 9
P.O. Box 359
2540 Grenchen
Switzerland

Phone +41 (0)32 655 27 77
Fax +41 (0)32 655 84 30

etacs@eta.ch
www.eta.ch